

FLEXFORM

FLEXFORM | MADE IN ITALY



BEAUTY ANTONIO CITTERIO 2014

DIVANI | DIVANI COMPONENTI | POUF SOFAS | SECTIONAL SOFAS | OTTOMANS

FLEXFORM Spa

Via Einaudi 23/25 20821 Meda (MB) Italy | Tel. +39 0362 3991 | Fax +39 0362 399228 | info@flexform.it | www.flexform.it

BEAUTY | ANTONIO CITTERIO | 2014

TIPOLOGIE DIVANI/DIVANI componibili/
POUF

PRODOTTO DIVANO componibile - POUF
STRUTTURA IN LEGNO E METALLO CON
IMBOTTITURA IN POLIURETANO RIVESTITA IN
TESSUTO PROTETTIVO ACCOPPIATO

SCHIENALE/BRACCIOLO IN LEGNO
E METALLO CON IMBOTTITURA IN
POLIURETANO, INTERPOSTO IN PIUMA
RIVESTITO IN TESSUTO PROTETTIVO
ACCOPPIATO.

SEDUTA CUSCINI IN PIUMA CON INSERTO
IN MATERIALE INDEFORMABILE O IN
POLIURETANO E DACRON

PIEDI DI SERIE IN METALLO COLORE
BRUNITO O SU RICHIESTA CON
SUPPLEMENTO DI PREZZO TELAIO
CONTINUO IN METALLO.

CUSCINI SCHIENALE IN PIUMA SU
RICHIESTA CON SUPPLEMENTO DI PREZZO.

RIVESTIMENTO TESSUTO SFODERABILE E
PELLE NON SFODERABILE.

CATEGORIES SOFAS/SECTIONAL SOFAS/
OTTOMAN

PRODUCT SECTIONAL SOFA - OTTOMAN
FRAME IN WOOD AND METAL WITH
POLYURETHANE PADDING,
COVERED WITH A PROTECTIVE FABRIC
LINING

BACKREST/ARMREST IN WOOD AND METAL
WITH POLYURETHANE PADDING AND DOWN,
COVERED WITH A PROTECTIVE FABRIC
LINING

SEAT CUSHIONS EITHER FILLED WITH DOWN
AND RESILIENT INNER CORE OR IN
POLYURETHANE AND DACRON

FEET L-SHAPED IN DARK BROWN
LACQUERED METAL. ON REQUEST WITH
UPCHARGE ONE-PIECE METAL BASE

BACKREST CUSHIONS DOWN-FILLED,
ON REQUEST WITH UPCHARGE

UPHOLSTERY REMOVABLE FABRIC OR NOT
REMOVABLE LEATHER COVERS.

PRODUKTARTEN SOFAS/ECKSOFAS/
HOCKER

PRODUKT SOFA - HOCKER

GESTELL HOLZ- UND METALLGESTELL
MIT POLYURETHANPOLSTERUNG UND
PASSENDEM STOFFSCHUTZBEZUG.

ARMLEHNE HOLZ- UND METALLGESTELL MIT
DAUNEN- UND POLYURETHANPOLSTERUNG
UND PASSENDEM STOFFSCHUTZBEZUG.

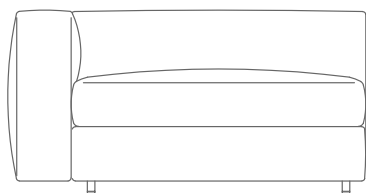
SITZKISSEN MIT DAUNENFÜLLUNG
UND KERN AUS UNVERFORMBAREM
MATERIAL ODER MIT POLYURETHAN- UND
DACRONFÜLLUNG.

FÜSSE L-FORMIGE METALLFÜSSE DUNKEL
BRAUN MATT LAKIERT.

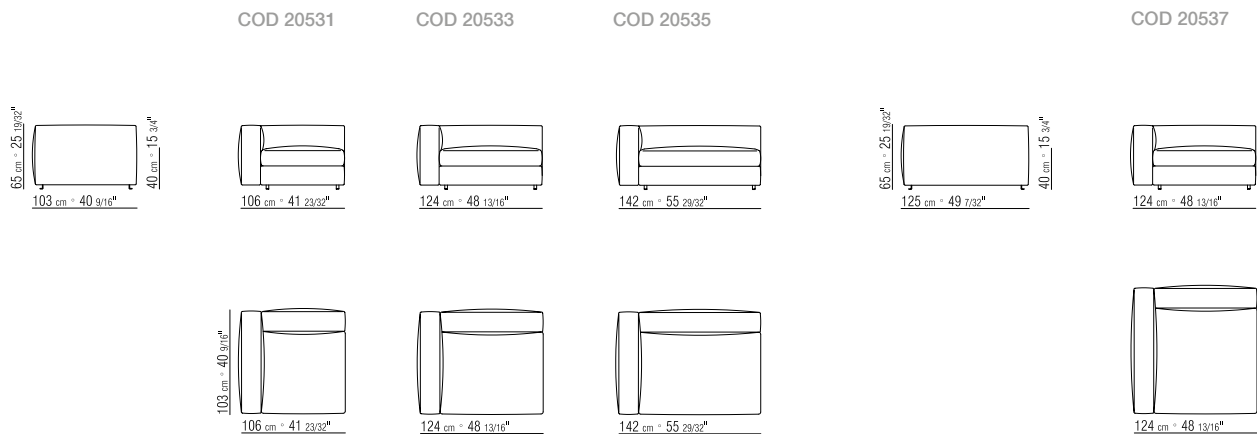
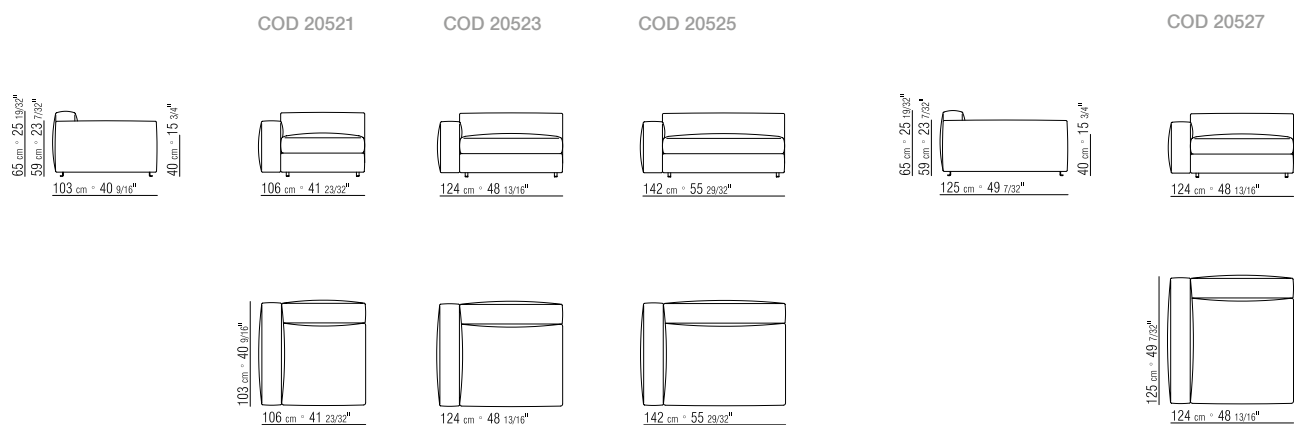
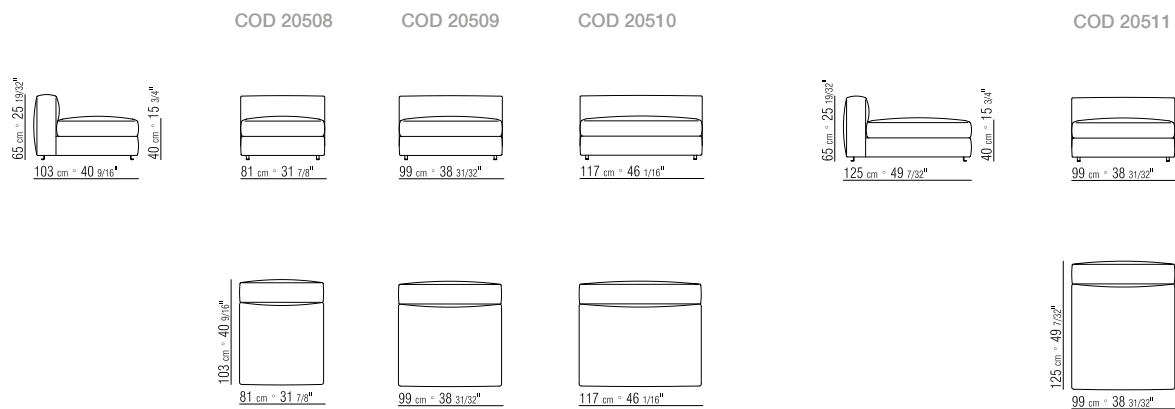
AUF WUNSCH GEGEN AUFPREIS
DURCHGEHENDER METALLSOCKEL

RÜCKENKISSEN DAUNENFÜLLUNG –
SEPARAT BESTELLBAR.

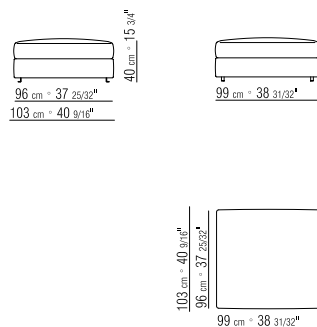
BEZÜGE ABZIEHBARE STOFFBEZÜGE ODER
NICHT ABZIEHBARE LEDERBEZÜGE.



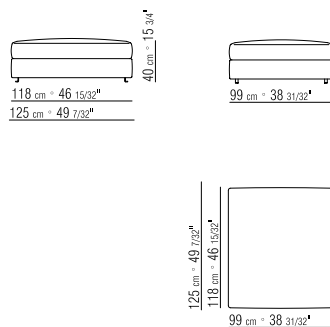




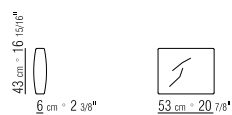
COD 20550



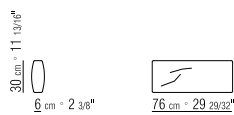
COD 20551



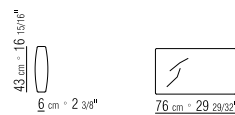
COD 20596



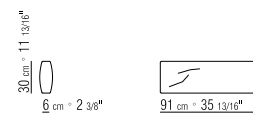
COD 20597



COD 20598



COD 20599



PIEDI STANDARD / STANDARD FEET
 VERSION / STANDARD FUESSE



BASAMENTO A RICHIESTA /
 ONE-PIECE METAL BASE UPON
 REQUEST / OPTIONALE DURCHGEHENDE
 METALLBASIS

